

S-Tag® Skat

Корпусированная RFID-метка для объектов, которые перемещаются во время производственного цикла с дальностью считывания до 5 метров



Размер, мм
63 (+180,4) x 63 x 2



Материал:
Полипропилен



Тип метки
HF / UHF
Чип:
M4QT / NTAG213 / SLIX



Дальность считывания:
до 5* м



Класс влагозащиты
IP 68



Выдерживает температуры
от -60 до +85

Метка может применяться для любых объектов, которые перемещаются во время производственного цикла. Например, в цехах, где происходит обработка или ремонт различных деталей и узлов метка снимается на время операции, а затем закрепляется заново при переходе на следующую стадию. Метку можно перепрограммировать и использовать заново.

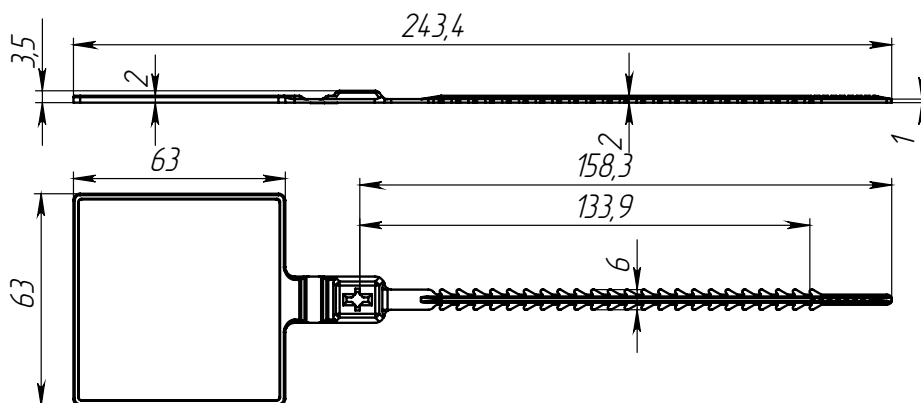
- Разработка ГК «Силтэк», производится в России
- Легко снимается и снова закрепляется, может быть перепрограммирована и использована заново

ОБЪЕКТЫ ПРИМЕНЕНИЯ

Детали и конструкции на производстве
Стеллажи
Транспортная упаковка
Тара

СЕКТОРА ПРИМЕНЕНИЯ

Производство
Инкассация
Транспортные компании
Склады
Здравоохранение
Курьерские компании
Ритейл

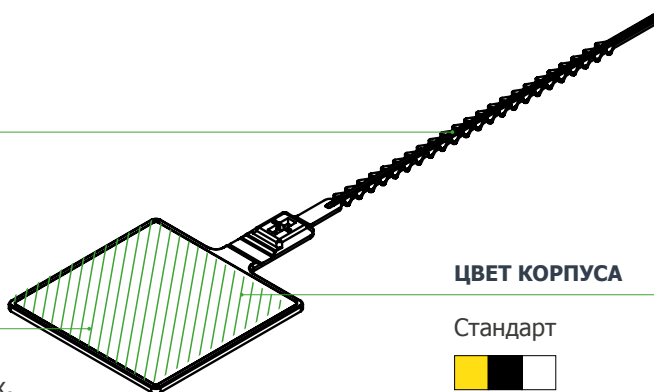


КРЕПЛЕНИЕ НА ОБЪЕКТ

Конструкция метки образует самозатягивающуюся петлю

МАРКИРОВКА

С помощью лазерной маркировки нанесение 2D штрихкодов DataMatrix, QR-кодов, неповторяющихся номеров, ваших логотипов или других изображений по запросу



ЦВЕТ КОРПУСА

Стандарт



Под заказ



ТЕХНИЧЕСКИЕ ХАРАКТЕРИСТИКИ

Габаритные размеры корпуса, мм	63 (+180,4) x 63 x 2		
Материал корпуса	Полипропилен		
Цвет корпуса	Стандартные: белый, желтый, черный Под заказ: оранжевый, голубой, розовый, бирюзовый, серый		
Температура эксплуатации, °C	от -60 до +85		
Степень защиты	IP68		
Устойчивость к химическим соединениям	Повышенная (кислоты, щелочи, УФ)		
Максимальная дальность считывания на металле (2W ERP)*, м	Способ крепления навесной, не предусматривает контакт с поверхностью из металла		
Максимальная дальность считывания в воздухе (2W ERP)*, м	5	0,02	0,02
Микросхема (Чип)	M4QT	NTAG213	SLIX
Рабочая частота, МГц	UHF (860-960 MHz)	HF (13,56 MHz)	HF (13,56 MHz)
Стандарт передачи данных	ISO 18000-6C EPC Global Gen 2V2	ISO/IEC 14443-3 NFC FORUM Type2	ISO/IEC 15693
Память EPC, бит	96 (макс. 128)	отсутствует	отсутствует
Память TID (UID), бит	96	56 (7 байт)	64 (8 байт)
Память USER, бит	512	1152 (144 байт)	1024 (128 байт)
Количество циклов перезаписи	100 000 (при t ≤ 55 °C)		
Срок хранения данных	20 лет (при t ≤ 55 °C)		
Гарантийный срок	1 год		

*Дальность считывания — это теоретическое значение, рассчитанное для неотражающей среды, в которой используются антенны с максимально допустимой мощностью в соответствии с ETSI EN 302 208 (2W ERP).
Различные материалы поверхности объектов маркировки и различное оборудование чтения меток могут влиять на дальность и производительность при чтении меток. Для подбора оборудования проконсультируйтесь с менеджером.